

DOCA 15000 mAh

Uživatelské informace

Před použitím si, prosím, pečlivě přečtete veškeré instrukce. Při používání powerbanky dodržujte instrukce, aby se zabránilo případnému úrazu. S powerbankou zacházejte v souladu s pravidly bezpečnosti práce.

Upozornění

- Powerbanku používejte v dostatečné vzdálenosti od těkavých a hořlavých látek.
- Nepoužívejte powerbanku v prostředí se zvýšenou vlhkostí, v mokru nebo horku.
- Ujistěte se, že při manipulaci nezletilé či neinformované osoby s powerbankou je přítomna dospělá osoba.
- Pokud unikne z powerbanky tekutina a zasáhne pokožku či oči, opláchněte postižené místo čistou vodou a vyhledejte lékařskou pomoc.
- Nepokoušejte se powerbanku ani startovací kabely upravovat či rozebírat.

Kontrola powerbanky

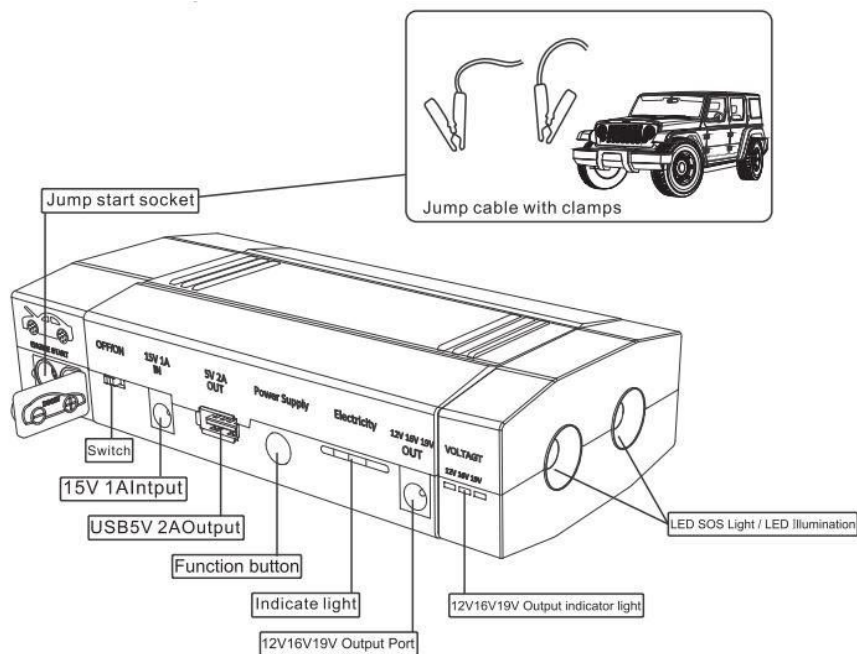
Po vybalení powerbanky z obalu, zkontrolujte, zda je součástí balení veškeré příslušenství a zda není některá ze součástek či příslušenství poškozená. Pokud ano, kontaktujte prosím dodavatele.

Obsah balení:

- AC adaptér 1x
- Auto adaptér 15 V 1x
- Startovací kabely 1x
- MicroUSB kabel

Popis powerbanky

Rozměry	160 x 79 x 37,5 mm
Hmotnost power banky	450 g
Výstup	5 V / 2 A, 12 V / 16 V / 19 V-3 A, 12 V Startovač aut
Vstup	15 V / 1 A
Doba nabíjení	3 hodiny
Účinnost baterie	65–85 %
Kapacita v mAh	15 000 mAh (3,7 V) 11 100 mAh (5 V)
Kapacita v Wh	55,5 Wh (15 Ah*3,7 V)
Rozběhový proud	900 A
Maximální proud	1100 A
Provozní teplota	-25 °C až +65 °C
Teplota při nabíjení	-40 °C až +60 °C



Stav nabití

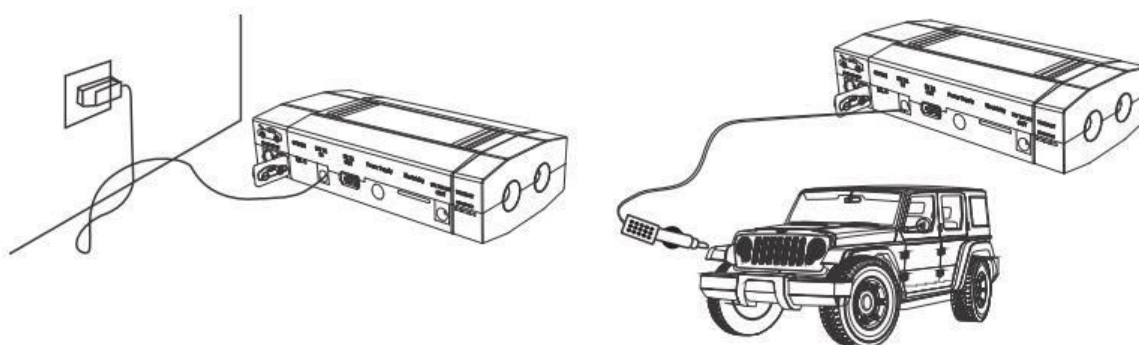
Zapnutím přístroje powerbanky přepínacím tlačítkem do polohy "ON" zjistíte dle počtu rozsvícených LED diod přibližnou zbývající kapacitu baterie.

Ukazatel nabití	1 LED bliká	1 LED svítí	2 LED svítí	3 LED svítí	4 LED svítí
Zbývající kapacita	5 %	25 %	50 %	75 %	100 %

Poznámka: Při větší zátěži dochází k rychlejšímu vybití powerbanky.

Nabíjení powerbanky

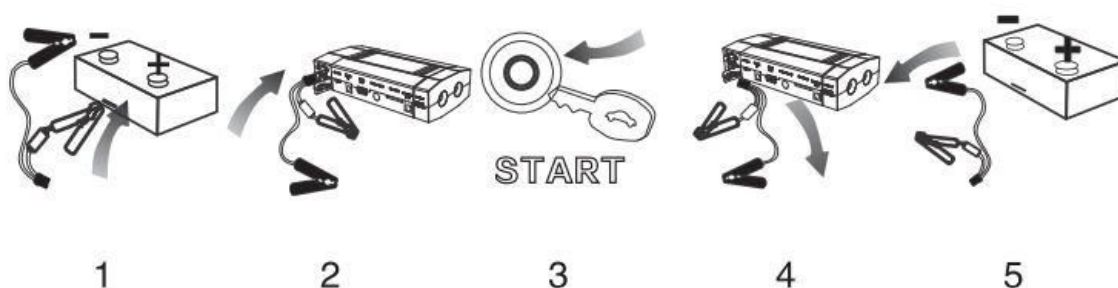
1. Připojte A/C nabíječku do zásuvky nebo 15V nabíječku do zapalovače automobilu.
2. Propojte ji s 15 V / 1 A vstupem powerbanky a přepínací tlačítko přepněte do polohy "ON".



Poznámka: Stav nabíjení powerbanky lze rozpoznat blikáním jedné z LED diod. K nabíjení používejte pouze originální adaptér od společnosti DOCA.

Nastartování auta (12 V)

1. Ujistěte se na LED obrazovce, že zbývající energie powerbanky je více, než 50 %.
2. Červenou svorku připojte na kladnou (+) svorku autobaterie a černou svorku připojte na zápornou (-) svorku autobaterie.
3. Zapojte startovací kabel do zásuvky pro startovací kabel na powerbance.
4. Nastartujte auto.
5. Start nesmí trvat déle, než 3 vteřiny. Po 3 vteřinách startování musí následovat 10 vteřin pauza. Proces opakujte maximálně 3x.
6. Jakmile auto nastartujete, vyjměte startovací kabel z power banky a **během 30 sekund** odpojte černou svorku startovacího kabelu od autobaterie, poté ihned odpojte také červenou svorku.
7. Nechte auto nastartované na "neutral" alespoň na 5 minut.



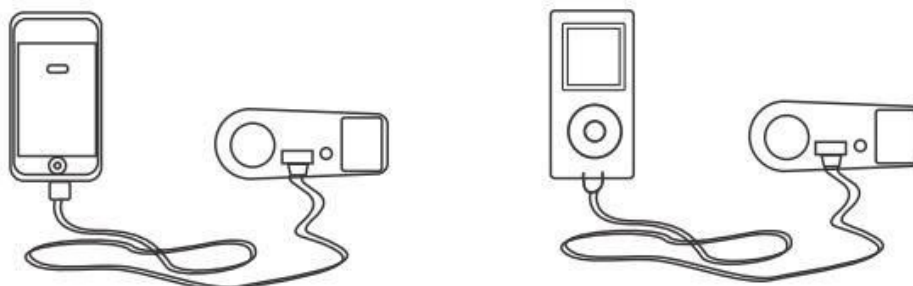
Varování

- Před startováním se ujistěte, že jsou opravdu dobře připojeny startovací kabely k powerbance a svorky k autobaterii. V opačném případě nedojde k nastartování a hrozí nebezpečí zkratu.
- Po nastartování automobilu odpojte powerbanku od autobaterie do 10 vteřin.
- Nepřipojujte obě svorky startovacích kabelů zároveň.
- Powerbanka nastartuje automobily do objemu 6000CC se zážehovým (benzínovým) motorem. Zvládne však nastartovat i některé modernější dieselové motory.

Nabíjení mobilních telefonů či tabletů

1. Vyberte správný typ konektoru a kabelu.
2. Připojte USB nabíjecí kabel k USB 5 V / 2 A vstupu na powerbance.
3. Připojte nabíjecí kabel k Vašemu mobilnímu telefonu či tabletu a stiskněte Power supply tlačítko k zahájení nabíjení.

Poznámka: LED diody indikátoru nabití během nabíjení svítí



Nabíjení notebooku

1. Vyberte vhodné napětí 12 V / 16 V / 19 V. Pokud Váš notebook vyžaduje proud větší než 3 A, nemusí nabíjení dostatečně fungovat.
2. Zapněte power banku pomocí přepínacího tlačítka do polohy "ON" a následně stiskněte Power supply tlačítko k vybrání požadovaného napětí (Změnu napětí lze provést během 5 sekund od zapnutí powerbanky).
 - Modré světlo = 12 V / 3 A
 - Zelené světlo = 16 V / 3 A
 - Červené světlo = 19 V / 3 A
3. Vyberte vhodný kabel, konektor a připojte zařízení.

LED svítidla

Po zapnutí přepínacího tlačítka do polohy "ON" lze během 10 sekund zapnout LED svítidlo, a to dvojitým stisknutím Power supply tlačítka. Stiskněte a držte Power supply k přepnutí režimu LED svítidla: červené světlo, bílé světlo, blikající červené světlo, blikající bílé světlo.

Řešení komplikací

V případě, že powerbanka nereaguje v momentě stisknutí Power supply, je to pravděpodobně způsobeno ochranou proti úplnému vybití nebo je zapnutý startovač automobilů. Odpojte veškerá zařízení a propojte 15 V / 1 A vstup powerbanky se zásuvkou. Dojde k opětovné aktivaci.

Záruční servis

Zodpovědný servis za tuto powerbanku je ILICO.io.

Veškeré otázky či komplikace můžete posílat přímo na info@ilico.io.

K rychlému vyřízení reklamace potřebujeme:

- Číslo objednávky,
- Datum, kdy byla závada objevena,
- Popis závady (i přehled o tom, které kontrolky svítily nebo blikaly),
- Popis problematické situace, aby servis mohl závadu replikovat,

Záruka se nevztahuje na:

- Závady zjištěné po záruční době,
- Poškození, které je způsobené nevhodným zacházením s powerbankou,
- Poškození či závady způsobené vodou,
- Závady způsobené při převozu či z důvodu nevhodného zacházení nebo z nedbalosti,
- Závady způsobené přírodní katastrofou,
- Kosmetické vady, pokud je funkčnost powerbanky stabilní,
- Powerbanka, která byla otevřena neoprávněnou osobou.

Podmínky záručního servisu

- Reklamace je možná pouze po předložení dokladu o koupi.
- Způsob řešení reklamace závisí na reklamačním technikovi, a to na základě odborných vyjádření výrobce, dodavatele či servisu.
- V případě opravy či výměny powerbanky bude reklamace vyřízena v zákonné lhůtě 30 kalendářních dnů. Při opravě či výměně může být použita funkční repasovaná součástka z jiné powerbanky.

Distribuce:

ILICO Europe s.r.o., IČO: 06385974